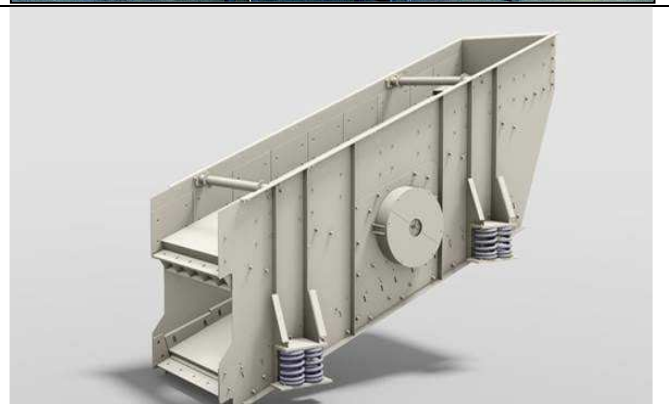


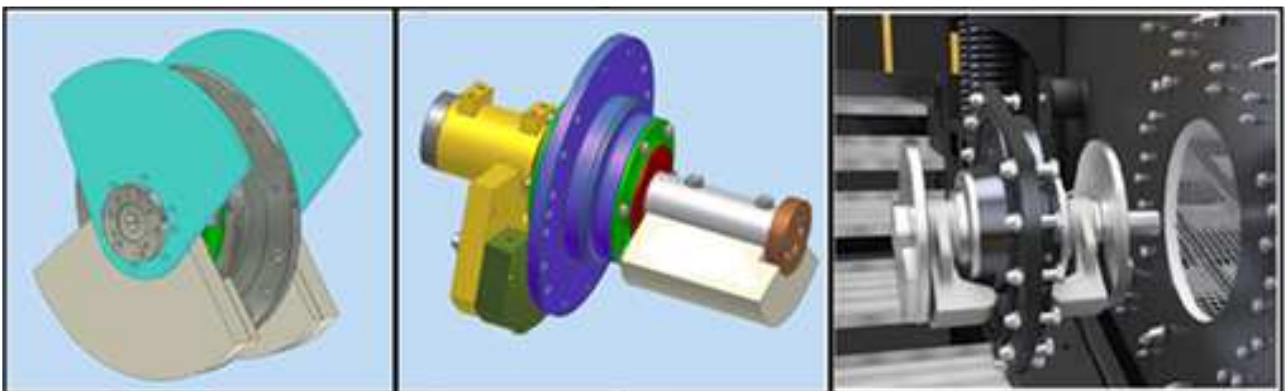
O que você pensa sobre isso?

Peneira com Vibrador lubrificado a graxa

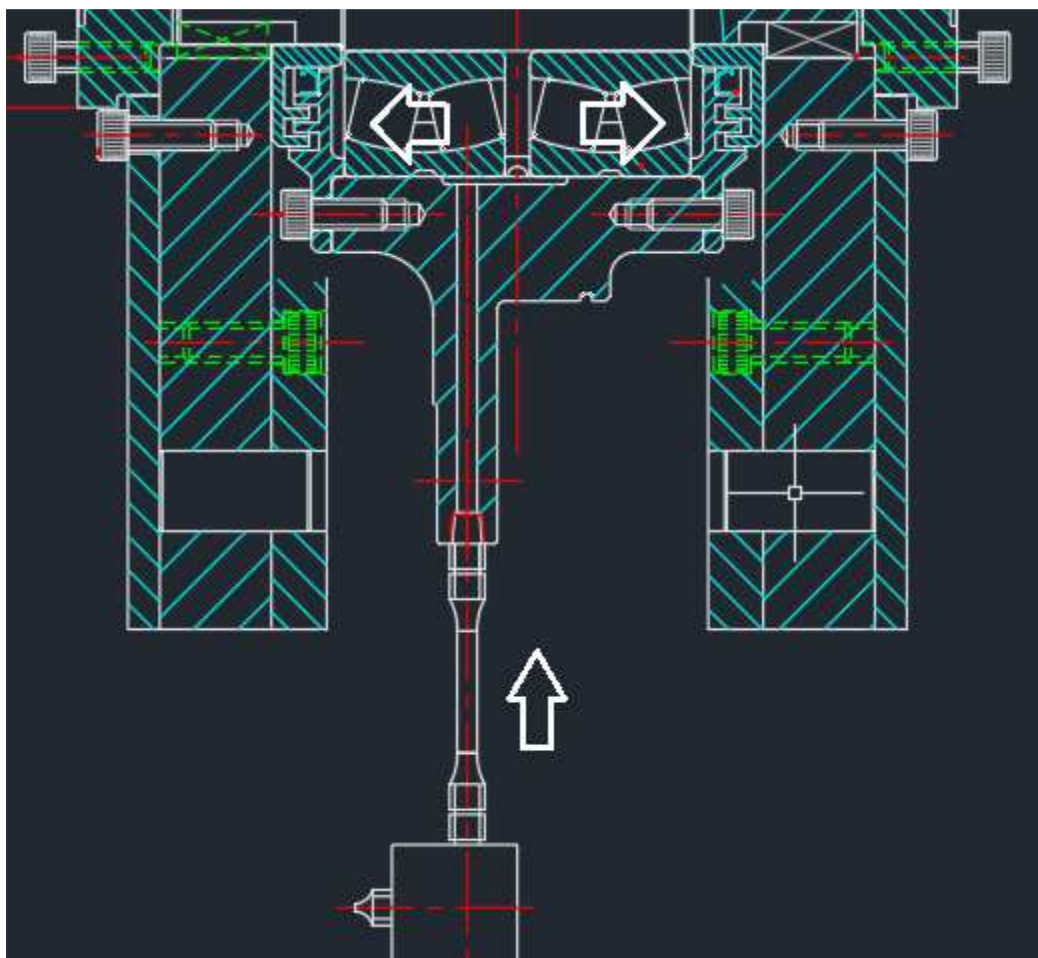
By Zamboni



Todos nos da área de mineração sabemos que existem os equipamentos, peneira vibratórias lubrificadas a óleo, mas também existem as peneiras lubrificadas por graxa.



Esse tipo de mecanismos conforme mostrado na foto acima, contém dois rolamentos, lubrificadas independentemente por graxeiras, geralmente localizadas a aproximadamente 180 graus uma da outra. A graxa injetada passa através dos rolamentos, e expulsa a graxa interna pelos labirintos formados entre os flanges dinâmicas e estáticas. A graxa a partir deste ponto é eliminada pelas fendas contidas na proteção dos contrapesos, conforme figura abaixo



Quais são os tipos e as especificações das graxas que posso utilizar?

Geralmente para esse tipos de mecanismos tipo bolsa podem ser utilizadas graxas sintéticas ou minerais. Os fabricantes recomendam a utilização do sintético pelo melhor desempenho, menores temperaturas de operação e estabilização e maior intervalos de lubrificação.

Graxa sintética:

- Consistência grau NLGI 2
- A base de complexo de lítio
- Com aditivos de extrema pressão
- Viscosidade entre 130cSt e 230cSt a 40°C

Graxa mineral:

- Consistência grau NLGI 2
- Com aditivos de extrema pressão
- Viscosidade compreendida entre 130 cSt e 230 cSt a 40°C
- Com sabão a base de lítio.

Quantidade....

Recomento dar uma olhadinha no Manual de manutenção, e consultar o tamanho do seu mecanismo.

Notas importantes:

- Respeitar rigorosamente as quantidades de graxa e a periodicidade de relubrificação.
- A falta de graxa ou a utilização de graxas não recomendadas poderá causar o desgaste prematuro dos rolamentos e o seu travamento.
- O excesso de graxa causará o sobreaquecimento dos rolamentos e danos diretos a seus componentes.
- Jamais misturar tipos de graxas de diferentes especificações e/ou fabricantes.
- Graxas a base de bissulfeto de molibdênio (MoS₂), cálcio e de grafite micronizado são proibidas para equipamentos vibratórios