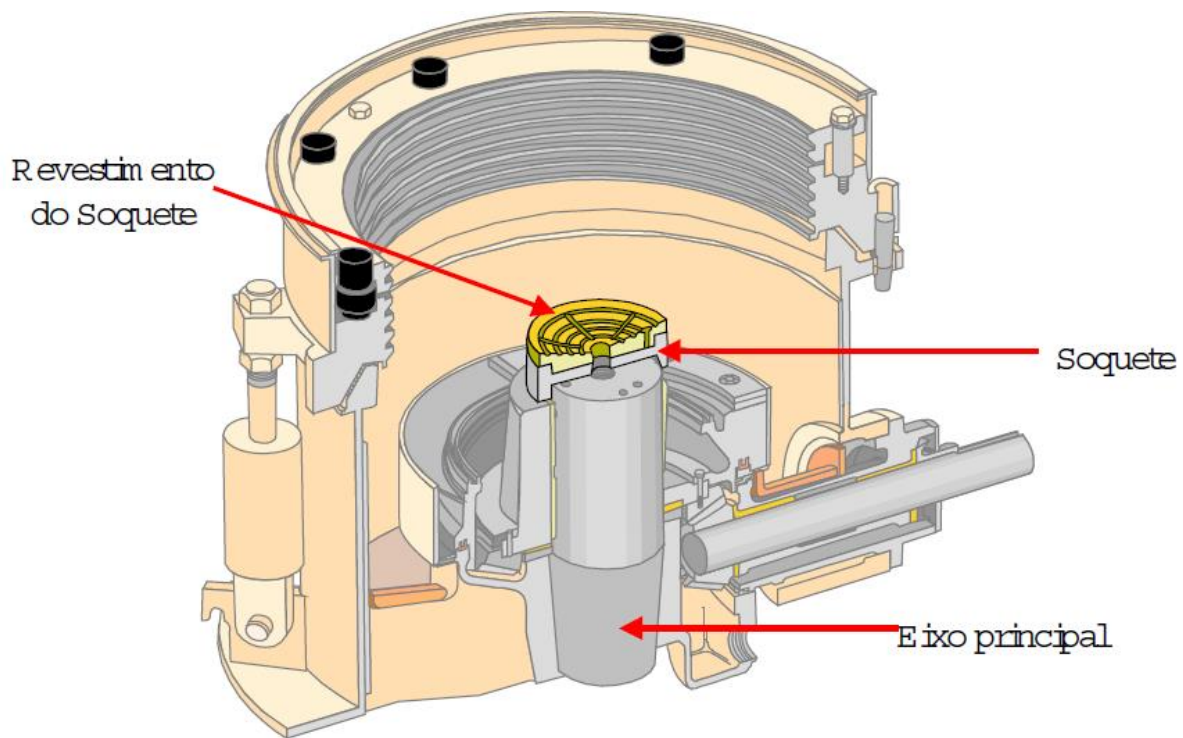


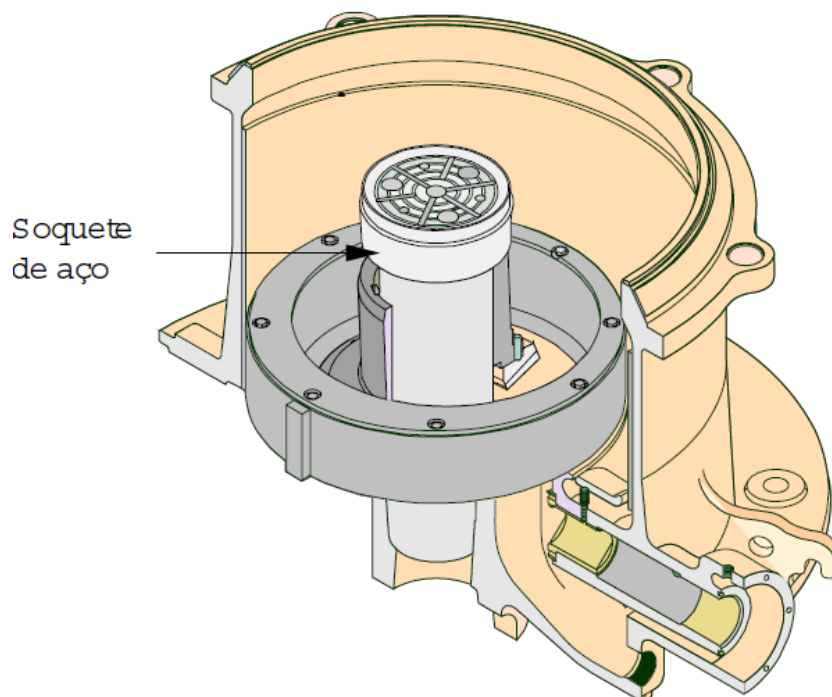
O que você pensa sobre isso?  
**Conjunto do Soquete**

**Britador cônico**

By Zamboni

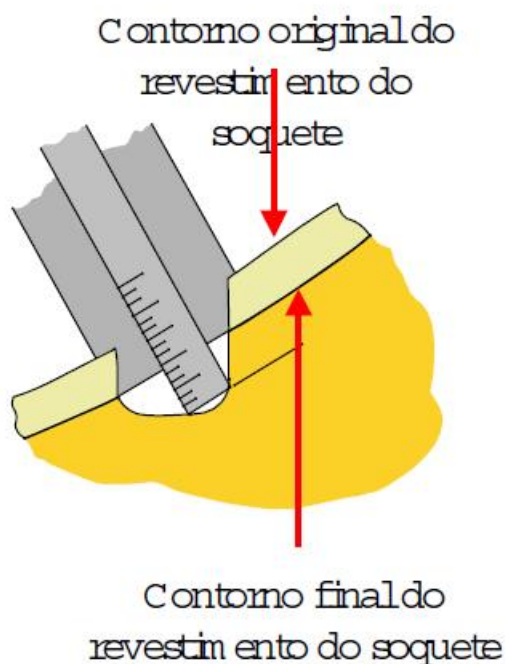


**HP 200 ATE 500**



**HP 100**

## Determinação do desgaste do revestimento do soquete



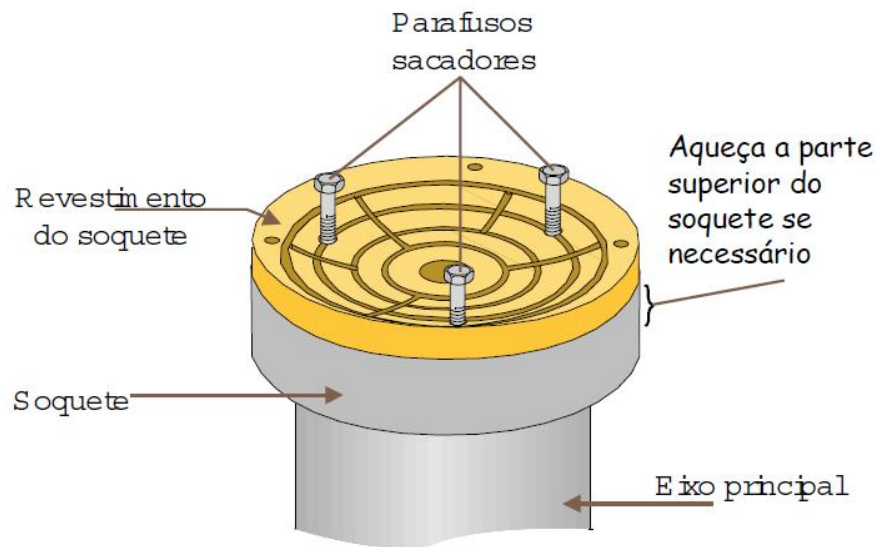
**NOTA:** O revestimento do soquete é considerado gasto quando a profundidade da ranhura do óleo medir 2,5mm. A profundidade original da ranhura mede aproximadamente 6mm. Esta profundidade deve ser verificada a cada troca de revestimento.

## Desgaste excessivo do revestimento do soquete



**NOTA:** O revestimento do soquete deve durar durante anos, mas como qualquer outro componente, sua vida depende de vários fatores incluindo as condições do óleo.

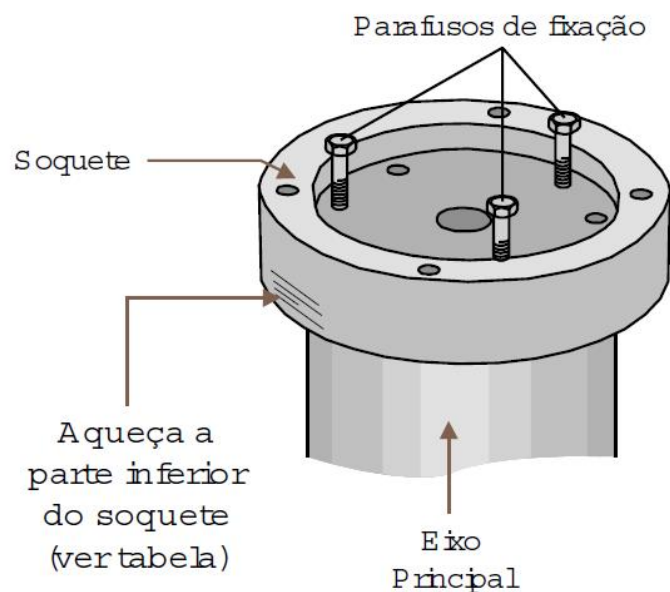
## Remoção do revestimento do soquete (HP200 até 500)



**NOTA:** As vedações "T" e "U" do contrapeso são partes integrantes do contrapeso elas são usinadas no próprio contrapeso. Contrapesos mais antigos possuíam vedações "T" e "U" de plástico que eram coladas no local como é feito com a vedação "U" que é colada na carcaça principal ou a vedação "T" que é colada na cabeça.

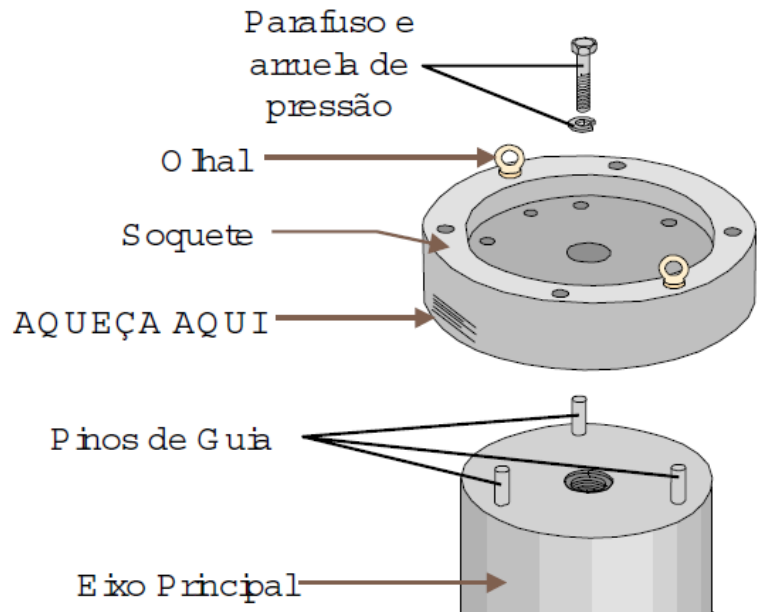
## Remoção do Soquete

Modelo do Britador	Acima da Temp. ambiente
HP200 SX	80°C
HP300 SX	70°C
HP400 SX	70°C
HP500 SX	70°C

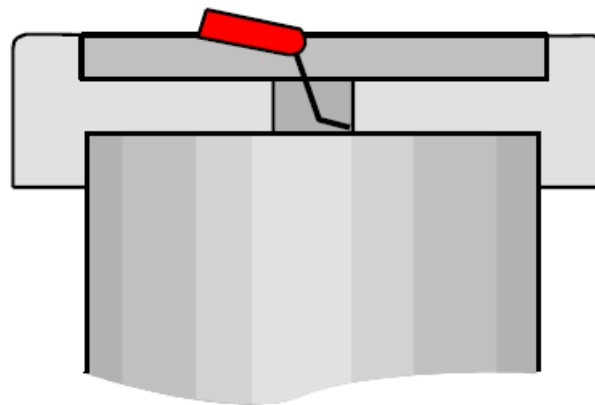


## Instalação do Soquete

Modelo do Britador	Acima da Temperatura ambiente
HP200 SX	80°C
HP300 SX	70°C
HP400 SX	70°C
HP500 SX	70°C



## Verificando o Contato do Soquete

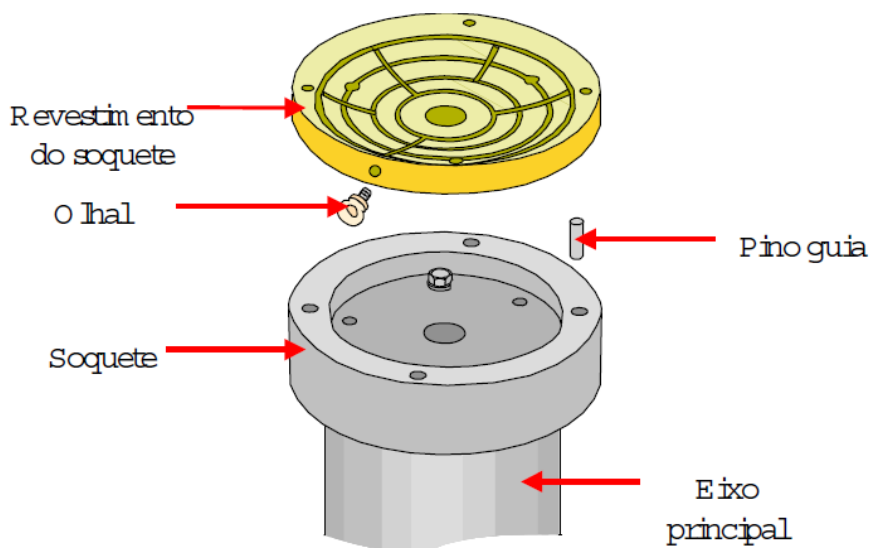


Série HP

**NOTA:** O contato entre o fundo do soquete e o topo do eixo principal precisa ser verificado depois que o soquete foi instalado. Não deve haver folga.

## Instalação do revestimento do soquete

Modelo do Britador	Acima da Temperatura ambiente
HP200 SX	45°C
HP300 SX	45°C
HP400 SX	45°C
HP500 SX	45°C



## Remoção soquete HP 100.

