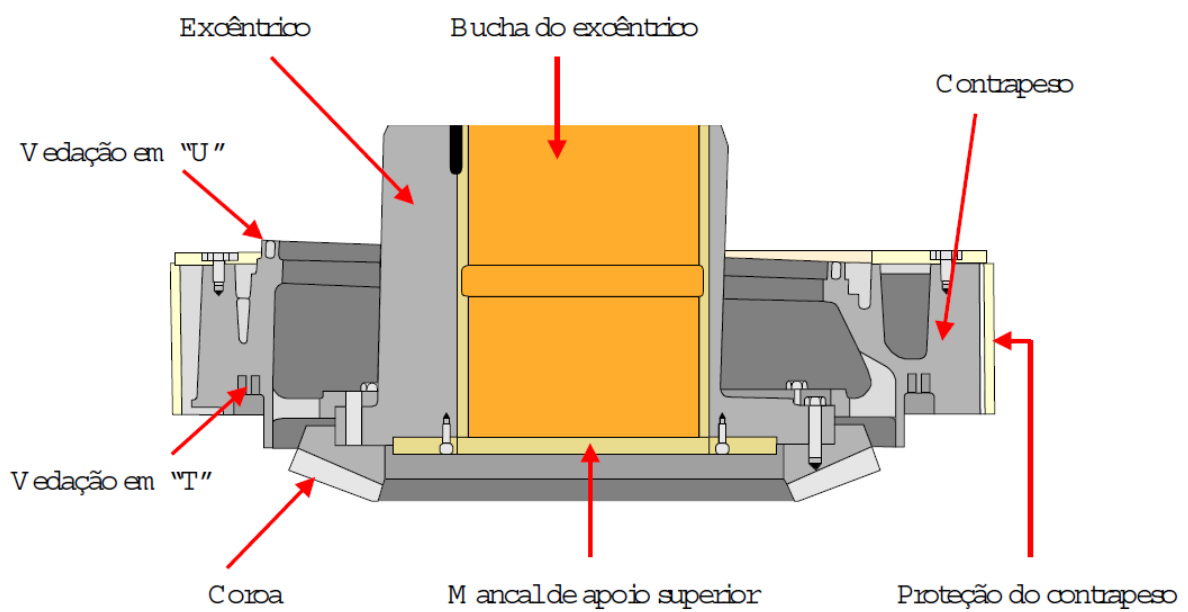
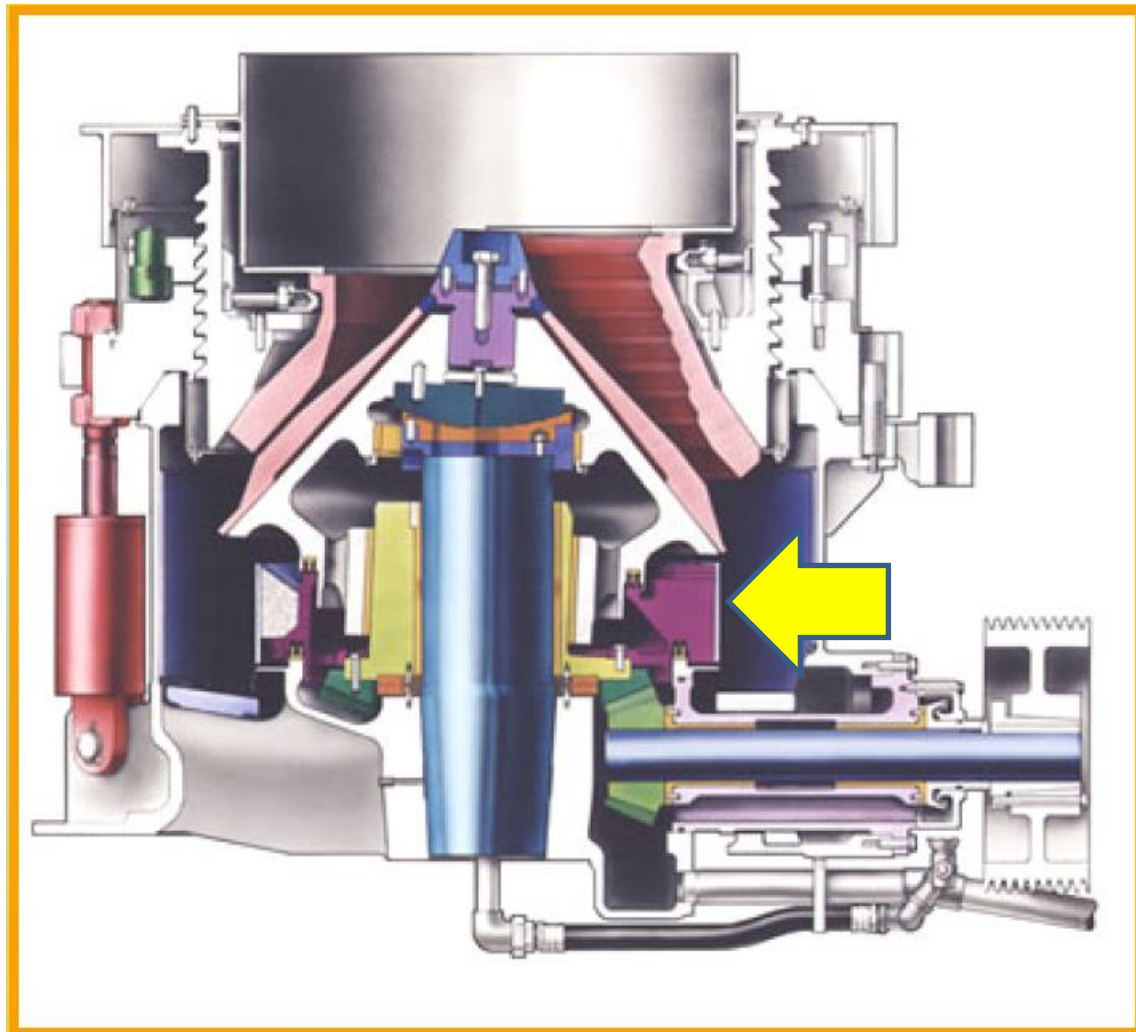


O que você pensa sobre isso?

Contra Peso

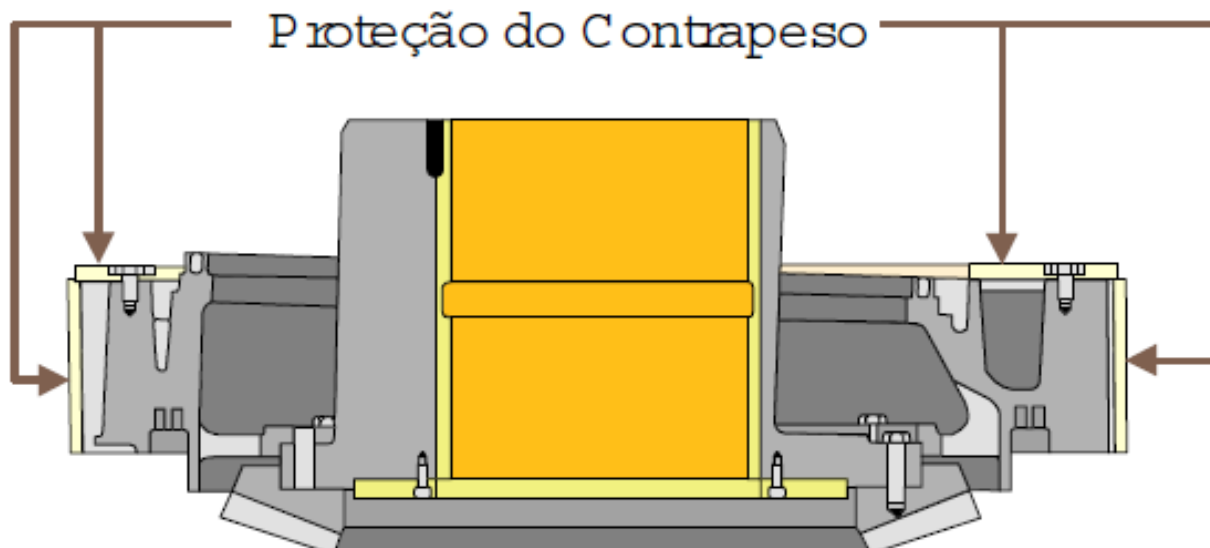
Britador cônico

By Zamboni

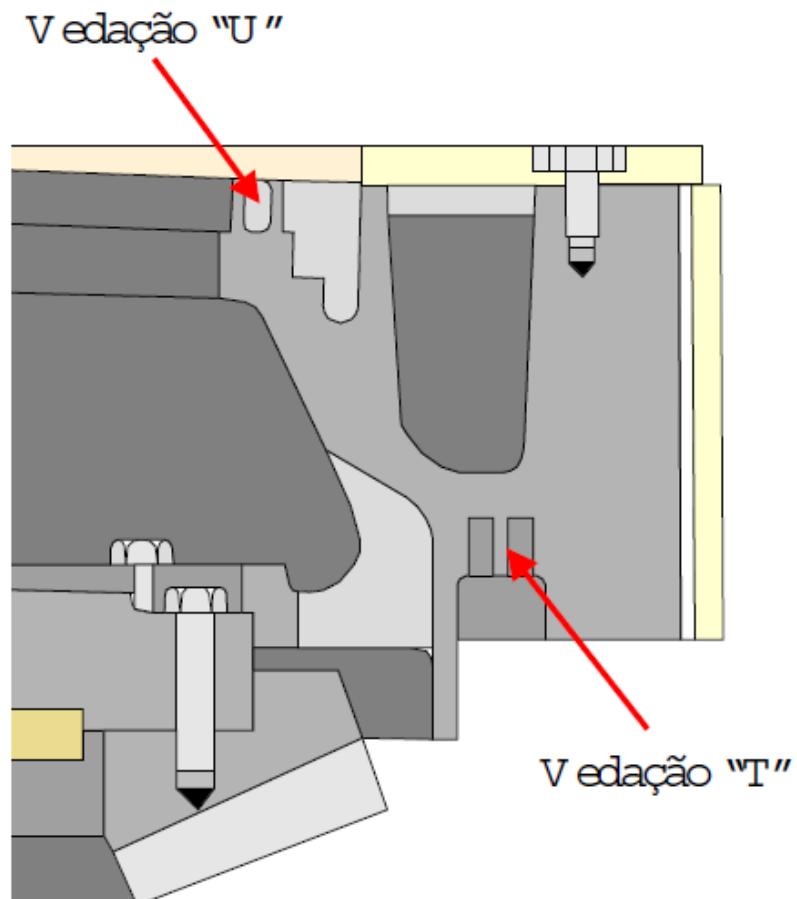


OBSERVAÇÃO:

- A Proteção e o revestimento protegem o conjunto girante do contrapeso da queda de material britado.
- A área de descarga do britador deve ser checada diariamente devido ao material que pode ser depositado causando rápido desgaste dos revestimentos e proteção.



NOTA: A proteção do contrapeso deve ser observada constantemente. Vazamentos na área de descarga do equipamento pode depositar material neste revestimento e desgastá-lo muito rápido.



NOTA: As vedações "T" e "U" do contrapeso são partes integrantes do contrapeso elas são usinadas no próprio contrapeso. Contrapesos mais antigos possuíam vedações "T" e "U" de plástico que eram coladas no local como é feito com a vedação "U" que é colada na carcaça principal ou a vedação "T" que é colada na cabeça.

