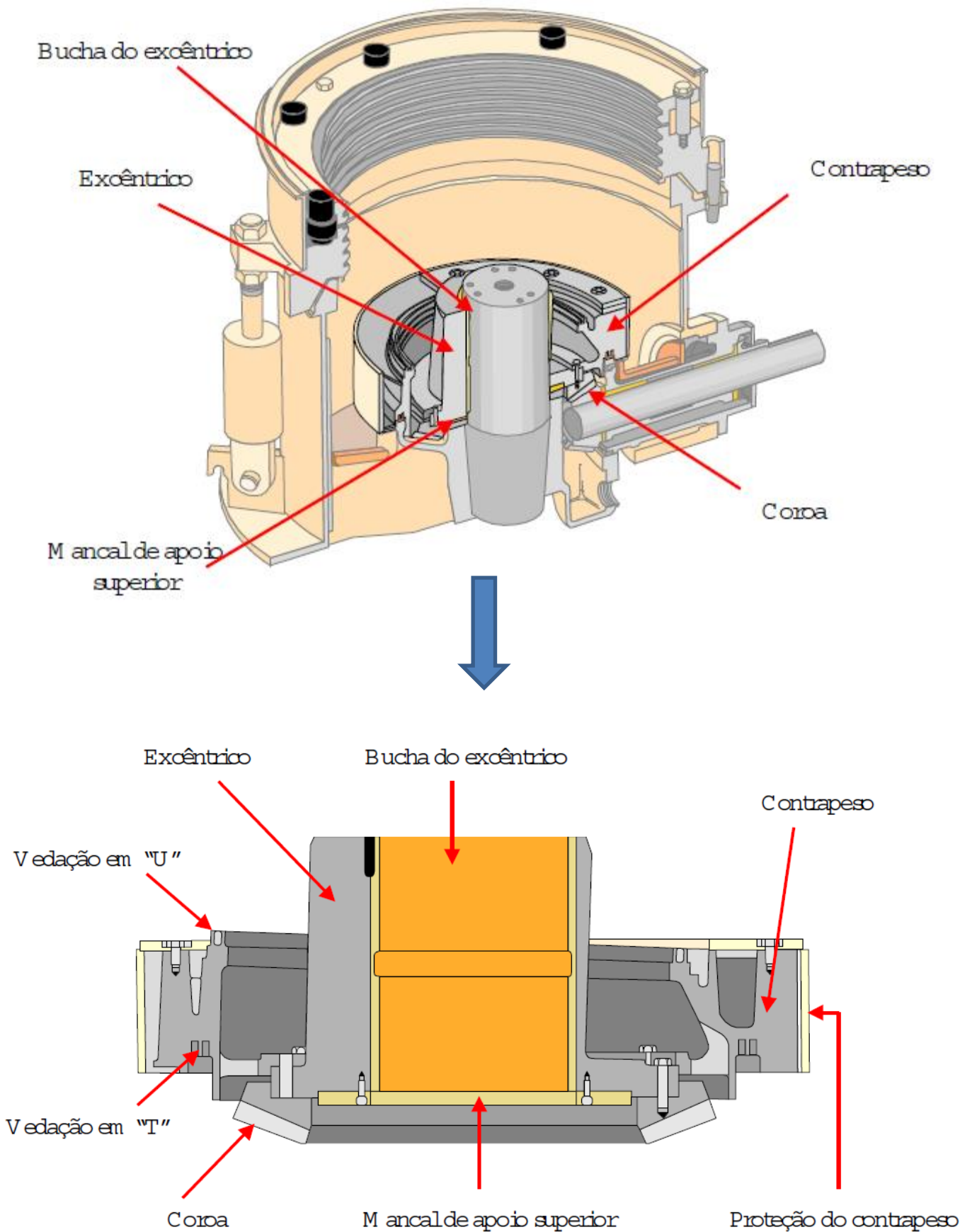


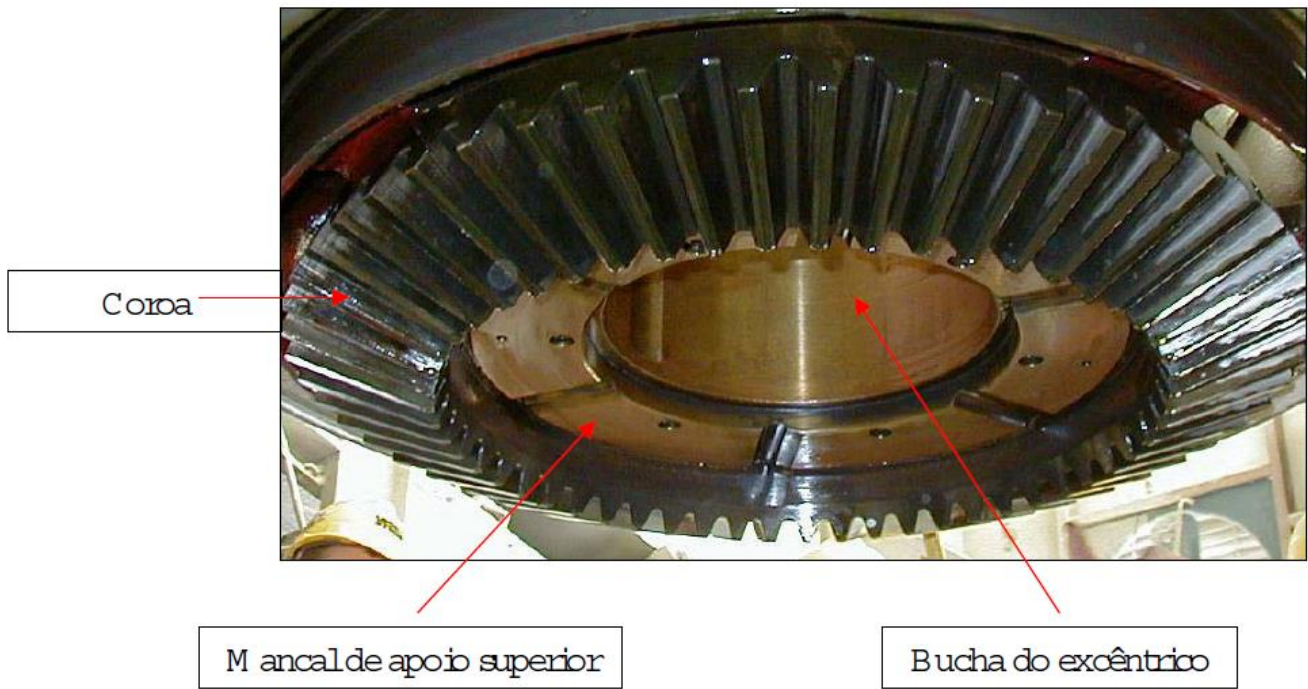
O que você pensa sobre isso?

## Mancal de apoio superior.

### Britador cônico

By Zamboni





## Desgaste do Mancal de Apoio Superior

| Modelo do Britador | Espessura original do rebaixo | Espessura mínima do rebaixo |
|--------------------|-------------------------------|-----------------------------|
| HP100              | 8 mm                          | 6.7 mm                      |
| HP200              | 8 mm                          | 6.7 mm                      |
| HP300              | 10 mm                         | 8.7 mm                      |
| HP400              | 11 mm                         | 9.7 mm                      |
| HP500              | 11 mm                         | 9.7 mm                      |

