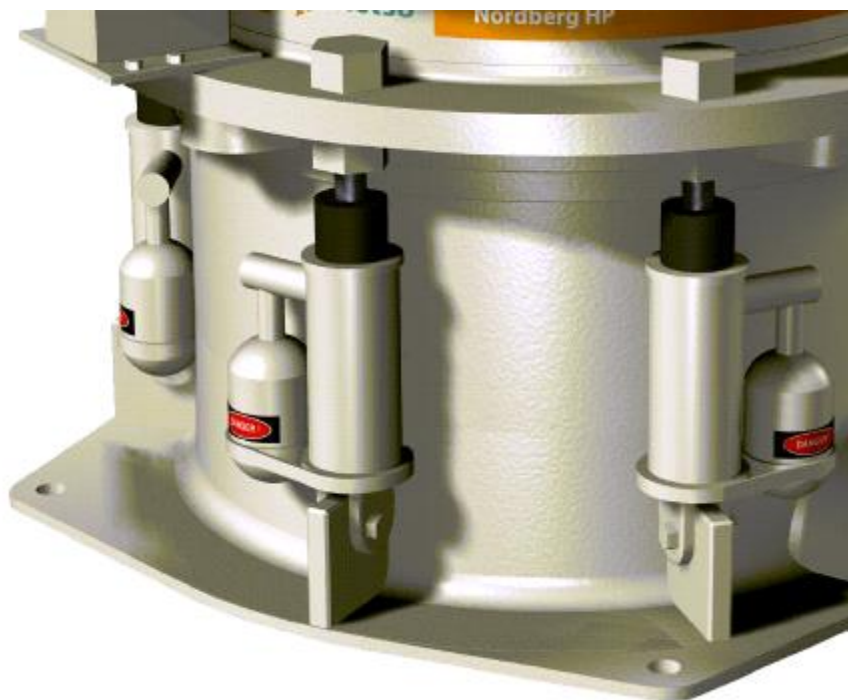


O que você pensa sobre isso?

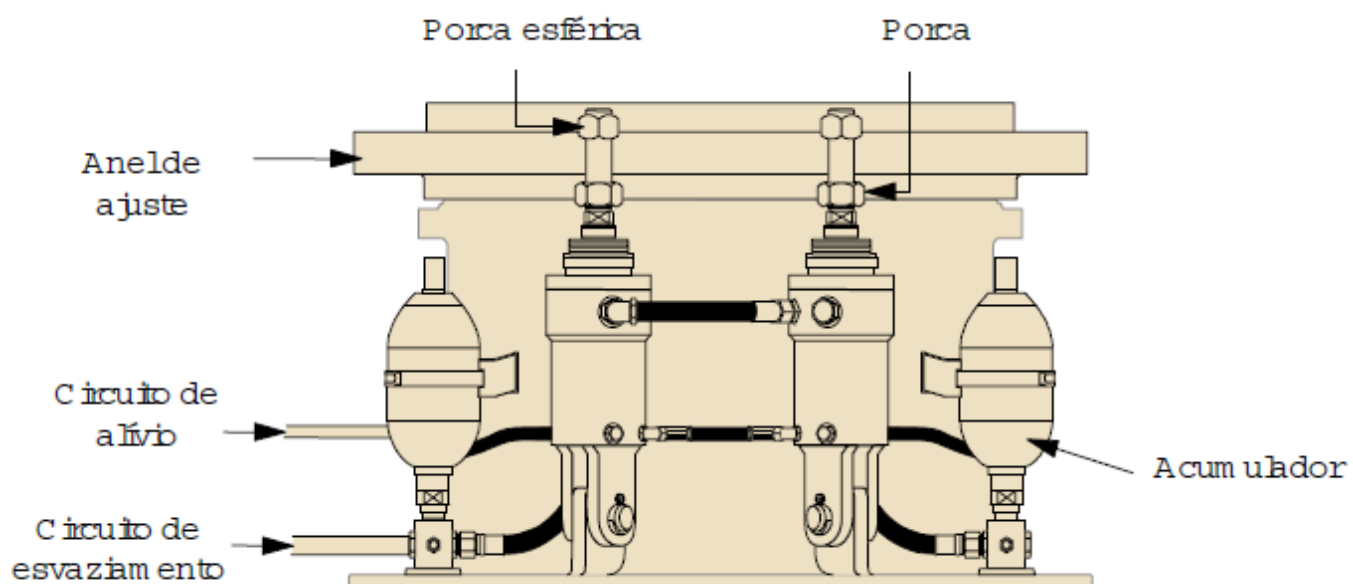
Britador Cônico – Cilindros de alívio.

By Zamboni



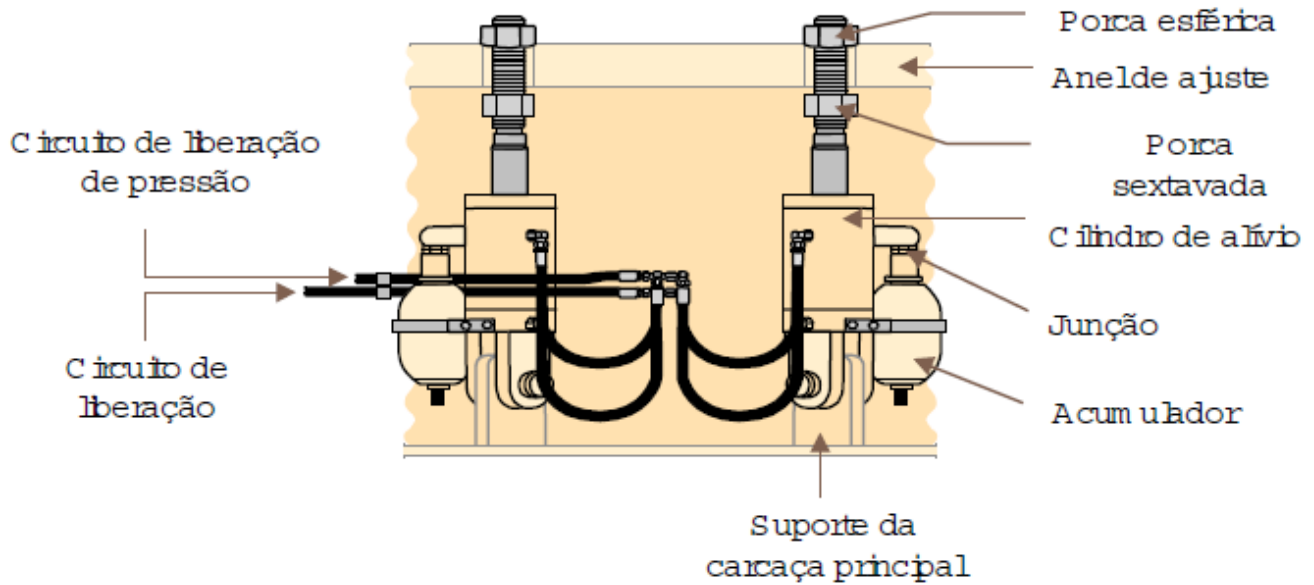
CONJUNTO DO SISTEMA DE ALÍVIO

HP100: 3 Acumuladores para 6 Cilindros

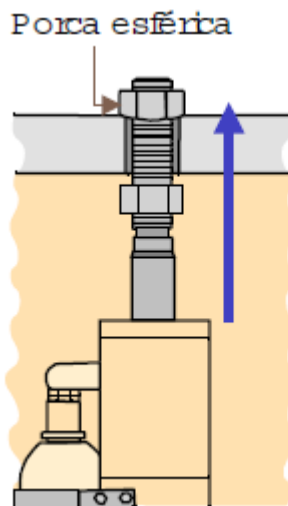


CONJUNTO DO SISTEMA DE ALÍVIO

HP200 até 500: 6 Acumuladores para 6 Cilindros



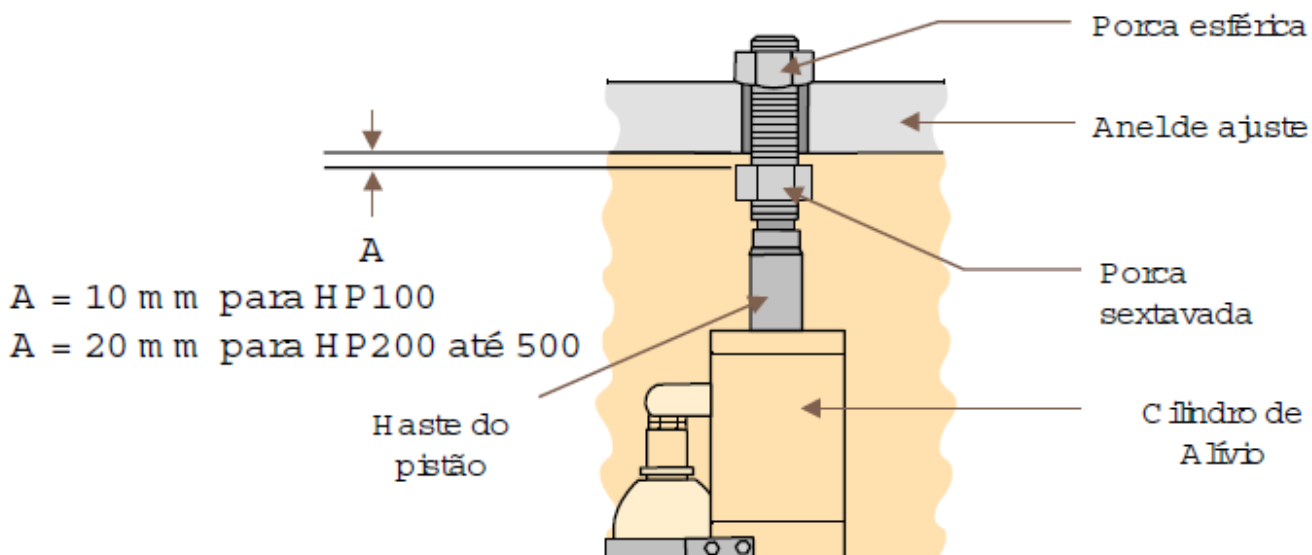
INSTALAÇÃO DOS CILINDROS DE ALÍVIO



DISTÂNCIA DE AFASTAMENTO DA HASTE

Modelo do Britador	Medida
HP100	10 mm
HP200	20 mm
HP300	Rente com a porca
HP400	25 mm
HP500	25 mm

NOTA: Retire a haste do pistão de dentro do cilindro & meça a distância do topo do anel de ajuste até o fim da haste do pistão. Gire a porca esférica na haste do pistão várias vezes e empurre a haste para fora do cilindro até a distância mostrada na tabela acima.



NOTA: Loctite 242 deverá ser usado para travar a porca esférica e a porca sextavada na posição correta na haste do pistão.

