



ALLMACHINE



## 1. DESCRIÇÃO.

Os Conjuntos Móveis de Britagem de Circuito Aberto – Tipo Reboque – Julieta, são unidades de britagem completas montados sobre chassi. Destinam-se principalmente a serem utilizados por **empreiteiras / construtoras de serviços públicos e pedreiras**, em obras que exijam deslocamentos constantes e prazos mínimos para montagem e instalação.

**Também são usadas em usinas de reciclagem de RCD, privadas e municipais.**

Esse tipo de equipamento elimina por completo as inconveniências provocadas por montagens / desmontagens demoradas nas transferências usuais que ocorrem em conjuntos móveis.

Os conjuntos podem ser combinados com britadores secundários, terciários e peneiramento para produzir diferentes granulometrias, em caso de usinas completas.

Operando apenas com o alimentador e o britador primário em circuito aberto, que é o caso desse modelo, o material beneficiado é comumente chamado de rachão, podem produzir material grosso para, por exemplo, para base de rodovias, lastro ferroviário.



ALLMACHINE

## 2. VANTAGENS.

- Mobilidade plena.
- Instalação rápida.
- Início de operação mediata.
- Projeto compacto.
- Menor custo final de implantação – pacote pronto para operar.
- Arranjo “resolvido” e comprovado – qualidade e performance assegurado.
- Tempo de mobilização / desmobilização mínimo.

## 3. DETALHES CONSTRUTIVOS .

- Os três lados da tremonha do alimentador são dobráveis / articulada, para redução de altura.
- Painel na parte traseira do equipamento, ficando assim protegido, ou na lateral.
- Todo material menor de abertura regulada no britador (APF), pode ser desviado antes da entrada do mesmo (scalp),
- Além dos trilhos, uma pequena peneira na saída do alimentador, permite classificar material, caso o mesmo esteja com muito finos.
- Chassi e Rodeiro:  
O chassi é dotado de rodeiro com um, dois ou três eixos (veja tabela abaixo), os quais são equipados com suspensão de feixe de molas semielípticas. Cada eixo é equipado com dois pares de pneus 11R22,5 – 16 lonas como padrão .
- A distribuição de carga nos eixos atende à maioria das leis de transporte rodoviário internacionais.

Opcional :

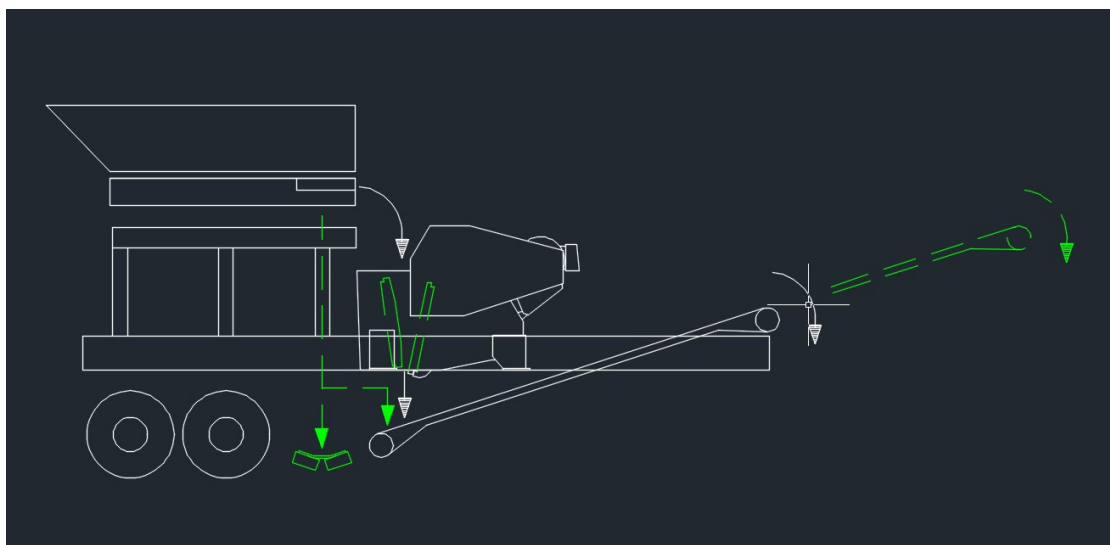
- A unidade é equipada com um dolly + quinta roda , para facilitar transporte no site / obra / pedreira.
- A tremonha pode ser equipada com grelha basculante, para evitar a alimentação de material acima do top size permitido.
- **Vem equipado com freios a ar conforme Contran 777/93, lanternas traseiras, luzes de freio e lanternas laterais, caso o e cliente queira.**

	MODELOS		
	80	96	100
ALIMENTADOR	35080	35080	40090
BRITADOR	80	96	100
TRANSPORTADOR	TC 24”	TC 30”	TC 42”
NUMERO DE EIXO	1	2	3
PESO (S/ DOLLY)	24T	27 T	44 T



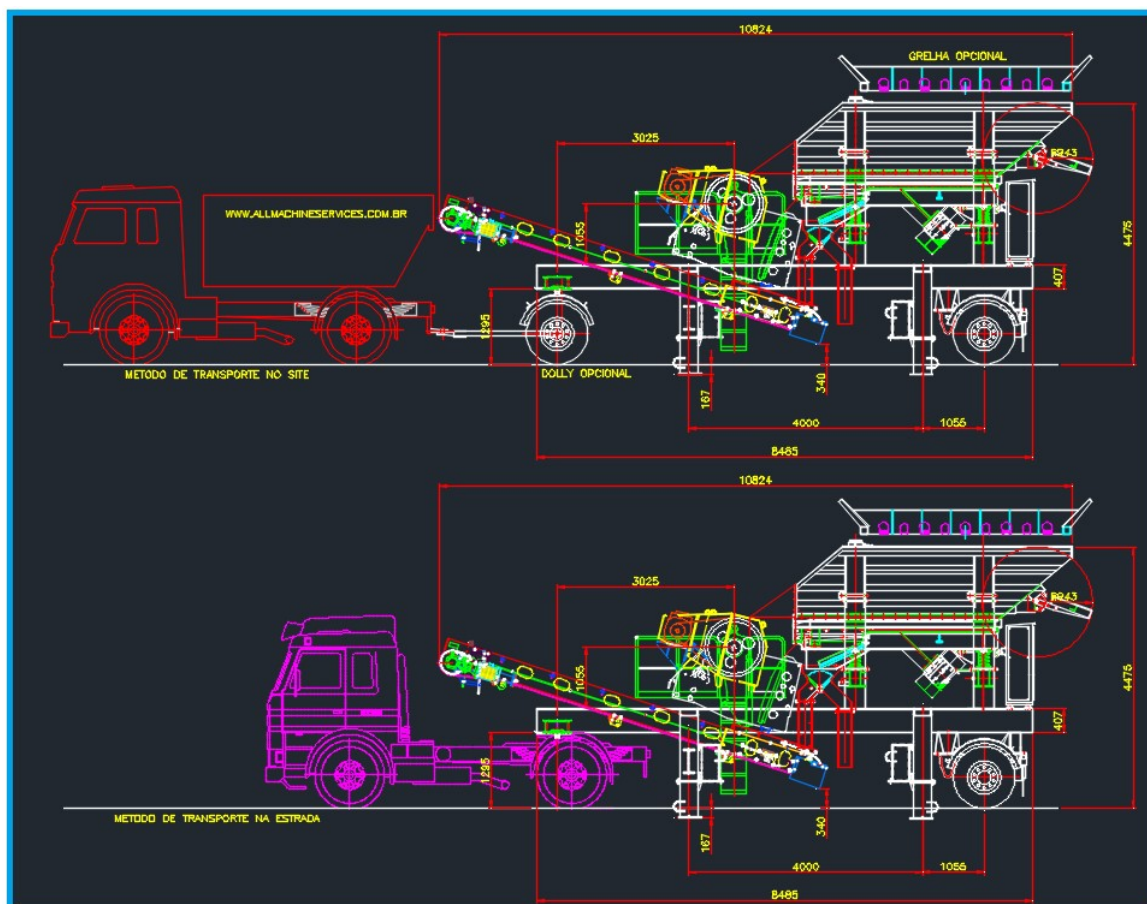
ALLMACHINE

### 3. ESQUEMA DE FUNCIONAMENTO.



### 4. TRANSPORTE

Dimensões reduzidas propiciam facilidade de transporte.  
Transporte no site / na obra / pedreira / estradas.



ALL Machine – Sempre um passo à frente