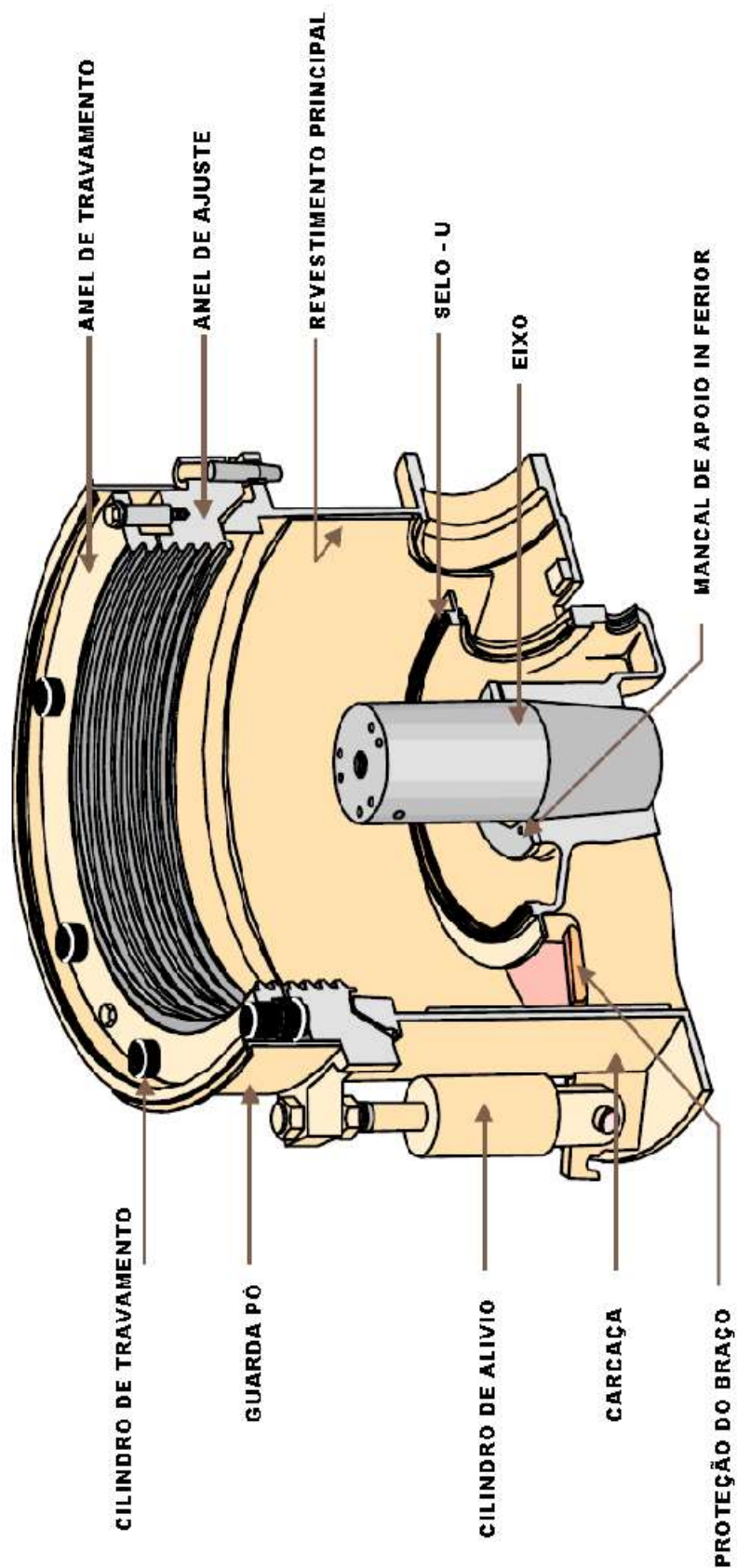


O que você pensa sobre isso?

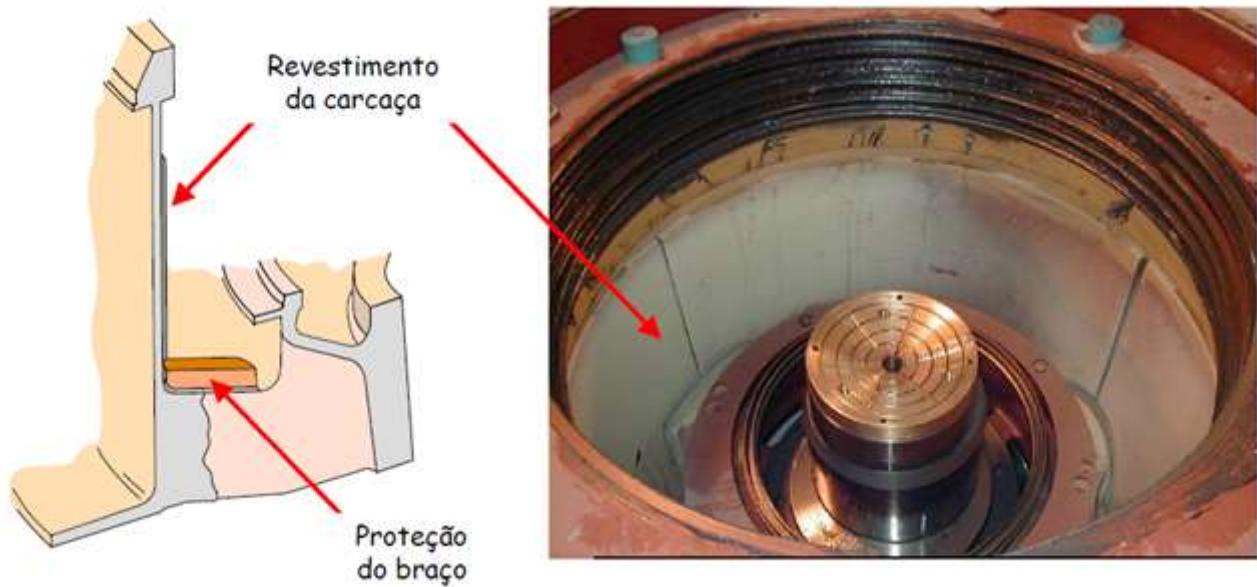
Carcaça principal – Revestimento principal.

Britador cônico

By Zamboni



Cuidados que você deve ter com relação ao revestimento principal.



Nota importante: O revestimento principal da carcaça principal e as proteções do braço devem ser inspecionados quanto a desgaste periodicamente, pelo menos a cada substituição da manta e revestimento do bojo.



O revestimento da carcaça é um item muito importante, e se o mesmo for negligenciado, os custos dos danos podem ser bem altos.

Podendo, provocar danos irreversíveis na carcaça.