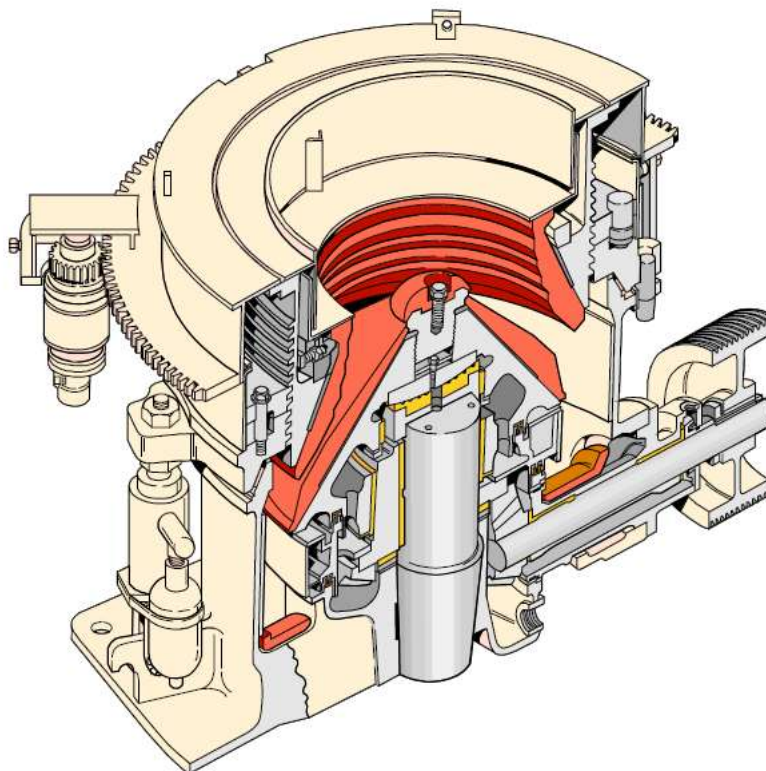


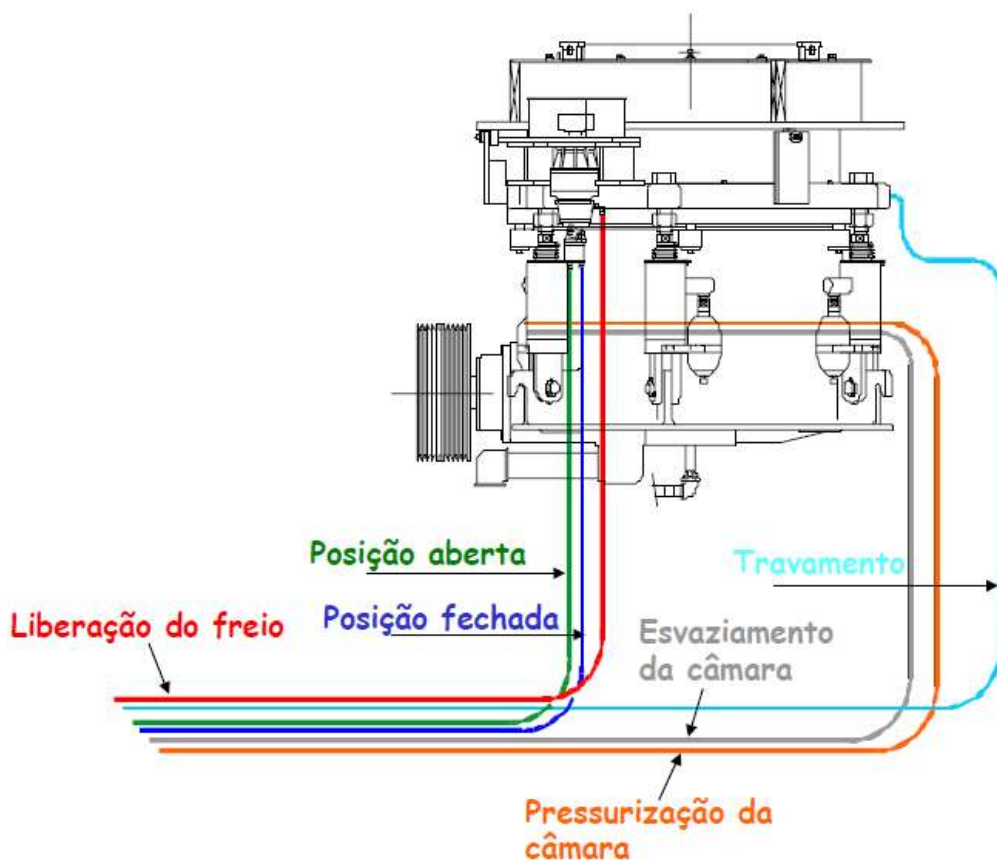
O que você pensa sobre isso?

## Vazamento em britadores cônicos, o que fazer?

By Zamboni



O britador cônico trabalha com dois tipos de óleo, um para o Sistema de Lubrificação e outro para o sistema de travamento.



Portanto existem vários pontos do britador que trabalham com óleo e podem apresentar vazamento caso ocorra alguma falha de vedação ou ajuste inadequado de algum componente. A ideia desse artigo é comentar de vazamento de óleo que pode ser observado na região interna da carcaça e na correia transportadora da descarga do equipamento.

Como este tipo de vazamento pode ser identificado em campo:

Vazamento identificado na correia de saída do britador.



Vazamento identificado na região interna da carcaça do britador:



#### **Possíveis causas:**

- 1º - Mangueira de retorno de óleo do britador até a unidade hidráulica formando um "sifão".
- 2º - Operação do britador por tempo excessivo em vazio (sem material).
- 3º - Desregulagem da válvula de alívio principal.

4º - Óleo muito frio.

5º - Filtro de ar da carcaça do britador obstruído.



### O que fazer?

1º - Verifique se a linha de retorno está fazendo um "sifão" e corrigir essa condição.

2º - Evite que o britador opere por intervalos prolongados sem material, pois a cabeça girará com mais velocidade, e a força centrífuga jogará óleo contra a carcaça interna do britador.

3º - Verifique a pressão indicada no manômetro da carcaça do britador, que deverá estar entre 2,4 e no máximo, 4 Bar a uma temperatura aproximada de 40°C.

Se a pressão estiver acima de 4 Bar recomendamos que a válvula de alívio principal seja substituída por uma nova.



**ATENÇÃO:** Não é recomendamos o ajuste em campo, pois é um procedimento muito crítico, e um ajuste incorreto poderá causar a queima de buchas do equipamento.

4º - Verifique se o aquecedor do óleo está operando normalmente. Em caso negativo, será necessário o reparo.

5º - Verifique se o filtro de ar localizado na carcaça do britador está limpo. Caso seja necessário, realize a substituição do mesmo.